

Mynute Rain Green E

 **Beretta**
Il clima di casa.

A 

A 



BERETTA
NOVITÀ
BERETTA

Murali Condensing



Mynute Rain Green E, ideale per l'esterno

La nuova gamma Mynute Rain Green E da esterno (fino a -10°C con appositi kit), offre tre modelli ideati per l'installazione "a parete" ed una versione specifica per l'installazione "ad incasso".

Progettata seguendo le indicazioni di ecodesign previste dalla Direttiva Europea ErP è composta da modelli combinati e solo riscaldamento. Le caldaie hanno una potenza superiore nel funzionamento in sanitario offrendo quindi un maggiore comfort.

Mynute Rain Green E è equipaggiata con il nuovo scambiatore condensante ad accesso frontale che

consente rendimenti elevati (94% di rendimento stagionale) e con il nuovo circolatore modulante a basso consumo configurabile a seconda della tipologia d'impianto. Mynute Rain Green E è compatibile con il Kit optional Comando Comfort BeSMART WiFi che consente la remotazione del comfort da smartphone e tablet mediante apposite APP gratuite ed insieme formano un sistema in classe A+.

Mynute Rain Green E è compatibile con la nuova fumisteria Ø 50 mm con cui è possibile effettuare intubamenti fino a 49 m (versioni 25 C.S.I. e 25 R.S.I.).



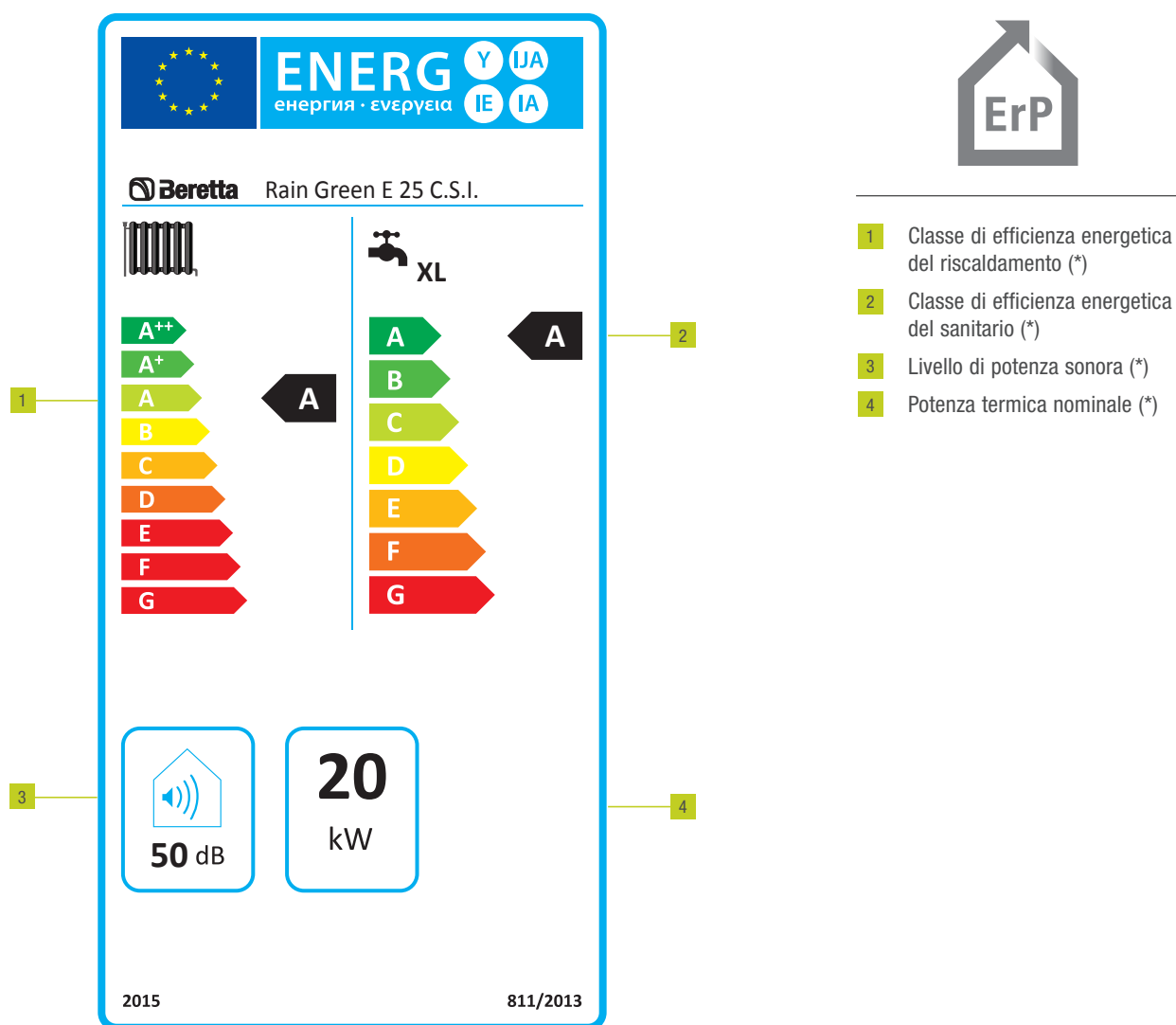
ECODESIGN ED ETICHETTA ENERGETICA

Mynute Rain Green E: rendimento energetico elevato, ridotti consumi di gas e basse emissioni

L'entrata in vigore della Direttiva Europea ErP (26.09.2015) prevede che anche i generatori per la produzione di riscaldamento e acqua calda sanitaria siano classificati attraverso l'apposita etichetta energetica indicante la classe.

L'etichettatura obbligatoria fornisce una maggior trasparenza sulle caratteristiche dei prodotti che potranno essere facilmente comparati favorendo

l'utente nella ricerca di quelli con efficienza maggiore. Di conseguenza anche con le caldaie si contribuirà con maggiore facilità al raggiungimento dell'obiettivo "20-20-20" fissato per l'anno 2020 che consiste nel: ridurre del 20% le emissioni di gas serra (CO₂), incrementare del 20% l'utilizzo delle energie rinnovabili e ridurre del 20% i consumi energetici nei Paesi della EU.



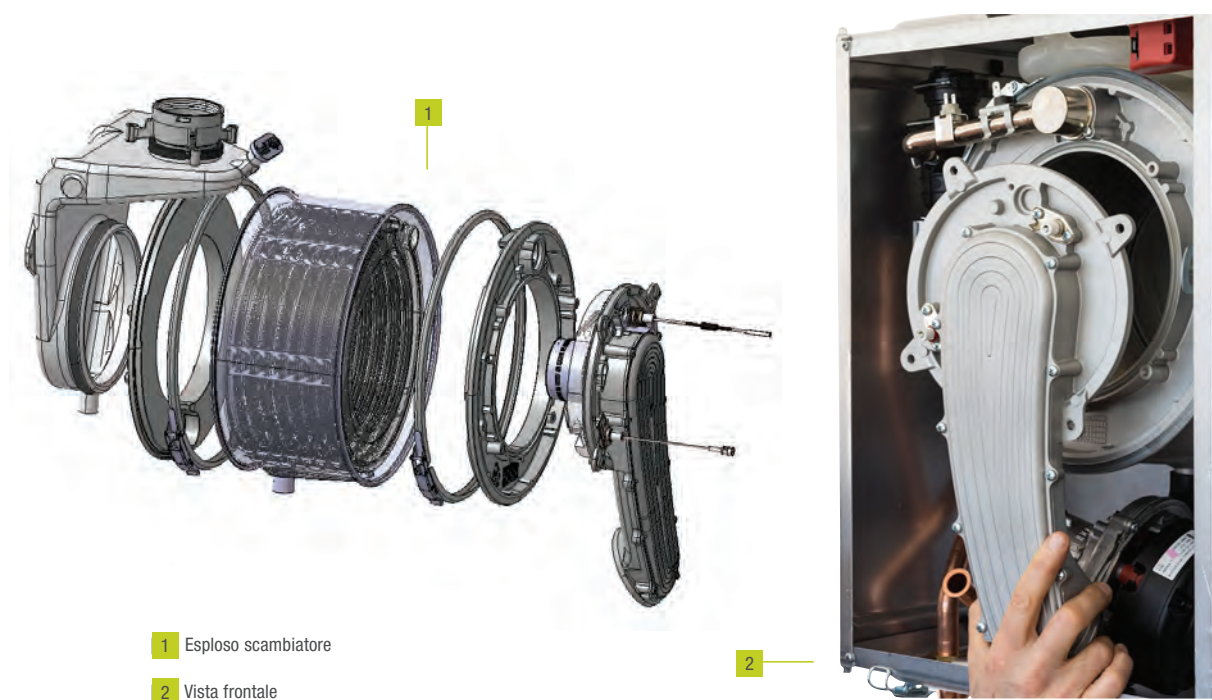
(*) I valori possono differire in funzione del modello

LA TECNOLOGIA

Il nuovo scambiatore condensante Beretta ad accesso frontale

La caldaia Mynute Rain Green E è equipaggiata con il nuovo scambiatore condensante Beretta ad accesso frontale. Un innovativo sistema di guide ne consente il movimento a cassetto, rendendo molto più rapido lo smontaggio per la pulizia prevista dalle normative vigenti. La ricerca continua ha consentito a Beretta di ottenere uno scambiatore caratterizzato da un considerevole aumento di prestazioni: 94% di rendimento medio stagionale calcolato secondo la Direttiva Europea ErP.

Lo scambiatore nasce da un tubo unico di alluminio, senza saldature grazie ad un innovativo processo produttivo. L'elevata conduttività termica dell'alluminio, molto superiore a quella dell'acciaio, consente una maggiore uniformità nella distribuzione della temperatura. L'architettura a tubo unico (circuito in serie) permette di avere un'elevata sezione per il passaggio dell'acqua con il vantaggio di ridurre le perdite di carico e di prevenire il deposito di impurità mantenendo lo scambiatore performante nel tempo.



Con il nuovo scambiatore condensante Beretta, le prestazioni di caldaia migliorano fino a raggiungere un rendimento medio stagionale del 94%



Classe energetica di sistema A+
(in abbinamento al Kit optional Comando Comfort BeSMART WiFi)



Classe energetica del riscaldamento A



Classe energetica del sanitario A



Nuovo scambiatore condensante ad accesso frontale



Modulazione 1:5



Circolatore modulante basso consumo (IEE \leq 0,20)
con 6m di prevalenza modificabile a 7m



Da esterno, fino a -10 °C con kit optional
resistenze antigelo



Intubamento con fumisteria Ø 50 mm fino a 49 m
(Mynute Rain Green E 25)



Pannello Controllo Remoto BeSMART e sonda esterna di serie nella
versione BOX (classe A+)

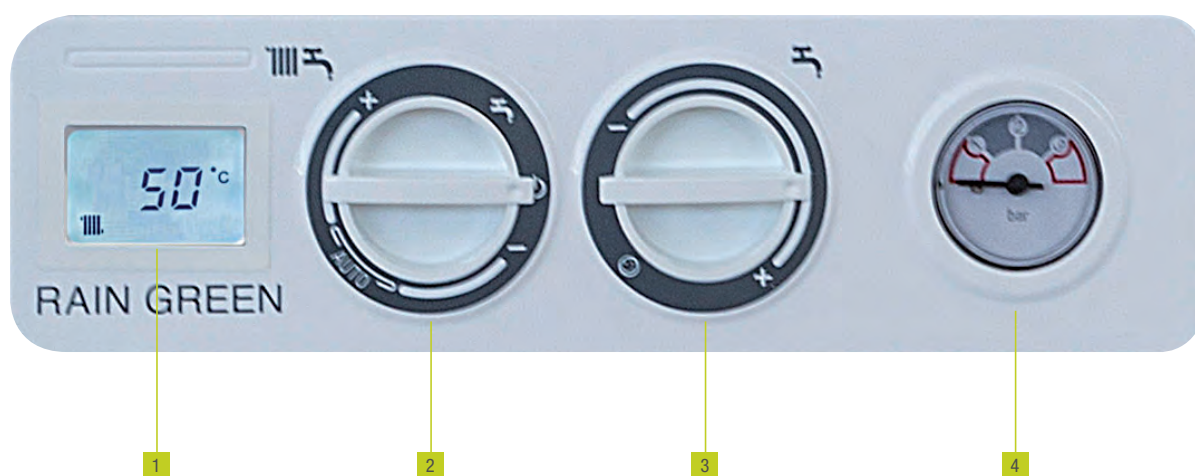
TECNOLOGIA E GESTIONE

Mynute Rain Green E, la semplicità del comfort

La gestione, semplice ed intuitiva, favorisce la comprensione e l'utilizzo di tutte le funzioni. Due sono i selettori di comando per impostare le funzioni di regolazione: manopola di selezione della temperatura riscaldamento e manopola dell'acqua calda

sanitaria. Le indicazioni sullo stato della caldaia sono visualizzate tramite display.

Il riempimento dell'impianto si esegue semplicemente grazie al pratico rubinetto di carico e all'idrometro di controllo a vista.



LEGENDA:

- | | |
|--|--|
| <p>1 Display digitale</p> <p>2 Selettore on/off/estate/inverno/reset/temperatura riscaldamento/attivazione Sistema Clima Amico</p> | <p>3 Selettore temperatura acqua calda sanitaria/attivazione preriscaldamento</p> <p>4 Idrometro</p> |
|--|--|

Compatibile con BeSMART

Il Pannello Comando Comfort BeSMART WiFi, optional compatibile con Mynute Rain Green E, è il dispositivo di gestione caldaia da remoto con funzioni di cronotermostato modulante. Con l'accessorio WiFi Box, incluso nel Comando Comfort BeSMART WiFi, è possibile gestire il comfort anche da remoto mediante Smartphone e Tablet. Il comando BeSMART WiFi è molto semplice da installare e intuitivo da usare e consente di regolare i parametri e attivare

le numerose funzioni presenti in caldaia. Un ampio display a cristalli liquidi visualizza tutte le informazioni importanti. Utilizzando i tasti del comando si imposta in modo facile e intuitivo la temperatura dell'acqua di riscaldamento e dell'acqua calda sanitaria e si effettua la programmazione oraria del riscaldamento. Mynute Rain Green E ed il Kit optional Comando Comfort BeSMART WiFi formano un sistema in classe A+ senza aggiunta di ulteriori optional



TECNOLOGIA E VANTAGGI

Nuovo scambiatore condensante ad accesso frontale

Modulazione 1:5

Ventilatore ad alte prestazioni per intubare canne fumarie anche con scarichi Ø 60 mm o Ø 50 mm

Sifone raccogli condensa

Circolatore sincrono modulante basso consumo ErP- $EEL \leq 0,20$ con sistema cicli antibloccaggio (prevalenza 6 m modificabile fino a 7 m)

Valvola 3 vie con sistema cicli antibloccaggio

Scheda elettronica con funzione autodiagnostica e protezione antigelo

Guide per l'estrazione a cassetto dello scambiatore

Brucciatore a premiscelazione totale con basse emissioni: Classe 5 (UNI EN 483)

Scambiatore sanitario a piastre con possibilità di preriscaldamento

By-pass sul circuito riscaldamento

Termoregolazione climatica di serie con sonda esterna (optional)

Prese analisi fumi

Versione Box con controllo remoto BeSMART e sonda esterna di serie

Vaso espansione da 10 litri

Predisposizione per il kit clapet (optional) per installazioni con canne fumarie in pressione



Nota: il kit resistenze antigelo (optional) estende la protezione della caldaia e del sifone scarico condensa fino a -10 °C

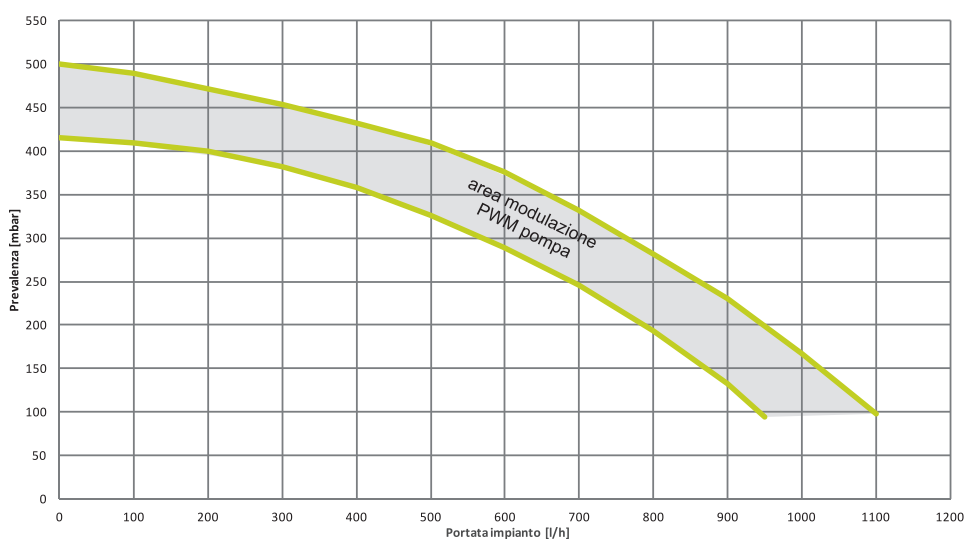
TECNOLOGIA ED EFFICIENZA

Circolatori modulanti Flex: prestazioni ottimizzate, basso consumo

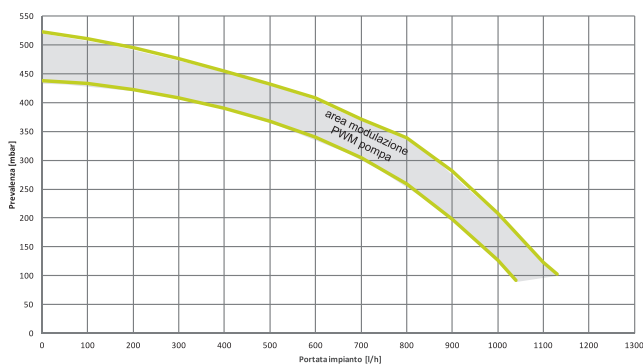
Mynute Rain Green E utilizza un circolatore sincrono modulante a basso consumo energetico, come previsto dalla Direttiva Europea ErP. Grazie a questa nuova tecnologia, il motore elettrico del circolatore offre un Indice di Efficienza Energetica minore di 0,20, il che significa consumi elettrici notevolmente ridotti. Il nuovo circolatore lavora proporzionalmente alla potenza erogata dalla caldaia, contribuendo così ad un'ulteriore riduzione dei consumi elettrici. In caso di necessità sull'impianto di riscaldamento, è possibile modificare la prevalenza senza dover ricorrere alla sostituzione del circolatore di serie con uno ad alta prevalenza, da questa caratteristica deriva il nome "Flex".



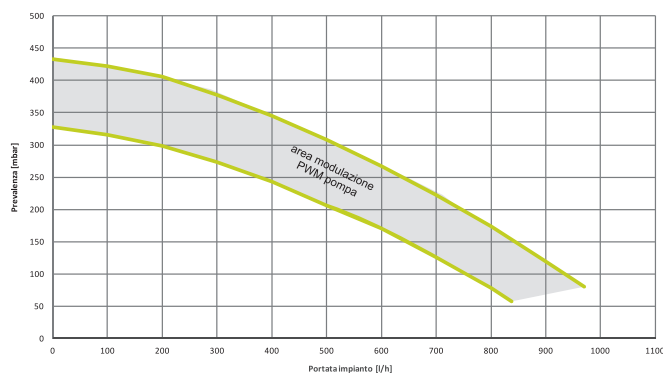
Prevalenza 6 metri



Prevalenza 7 metri



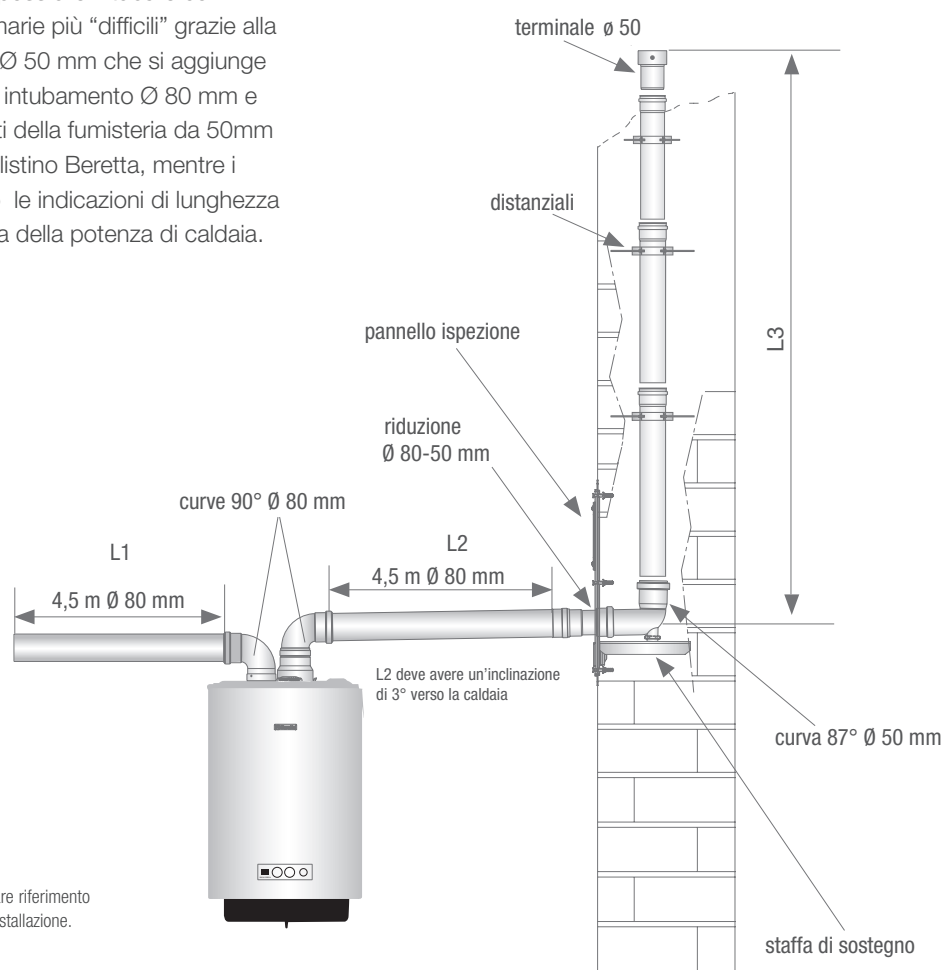
Prevalenza 5 metri



INTUBAMENTO CON Ø 50 mm

Fino a 49 metri di intubamento con la caldaia Mynute Rain Green E 25

Con Mynute Rain Green E è possibile intubare con comodità anche le canne fumarie più “difficili” grazie alla omologazione per fumisteria Ø 50 mm che si aggiunge alla tradizionale fumisteria da intubamento Ø 80 mm e Ø 60 mm. I principali condotti della fumisteria da 50mm sono disponibili nel catalogo listino Beretta, mentre i manuali di caldaia forniscono le indicazioni di lunghezza massima, differenti a seconda della potenza di caldaia.



Lo schema è puramente indicativo, tutte le configurazioni di fumisteria devono fare riferimento alle normative vigenti di progettazione e di installazione.

Kit CLAPET

Mynute Rain Green E dispone anche del Kit CLAPET (optional) per le canne fumarie collettive in pressione (installazione possibile secondo la UNI 7129 del 2015).



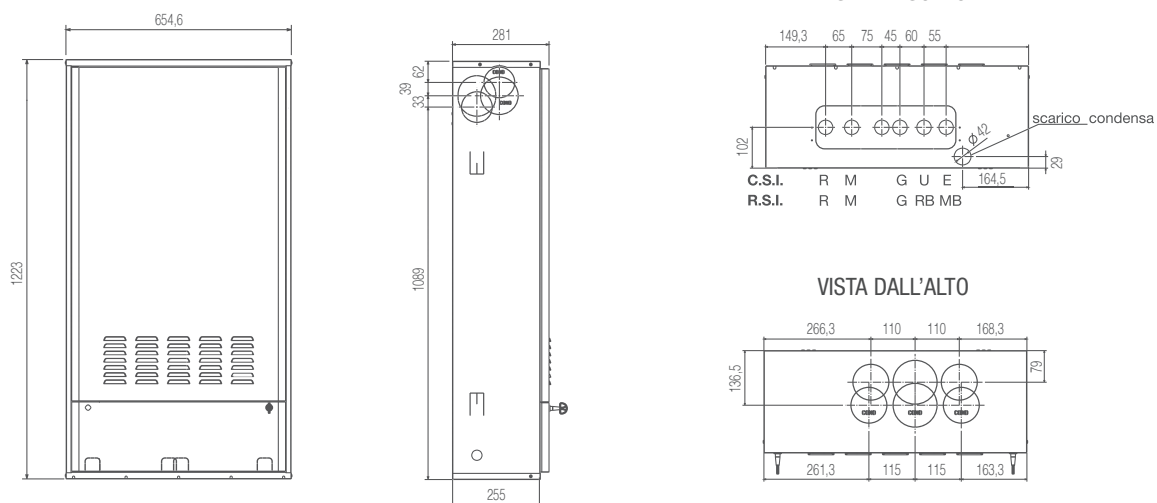
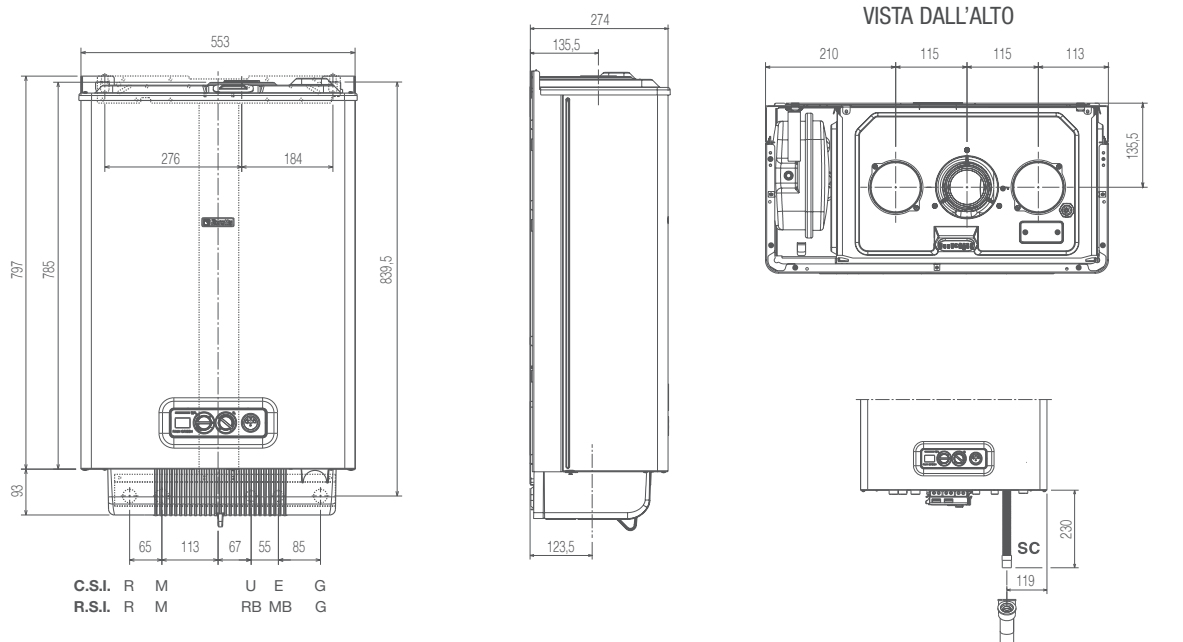
Kit CLAPET (optional)
per canne fumarie collettive in pressione

LEGENDA:

Impianto:

- L1** 1 curva 90° + 4,5 metri lineari
- L2** 1 curva 90° + 4,5 metri lineari
- L3** Mynute Rain Green E 25 (max 49 metri)*; Mynute Rain Green 30 (max 19 metri)*

DISEGNI TECNICI



LEGENDA:

Impianto:

- R** Ritorno
- M** Mandata
- G** Gas
- RB** Ritorno bollitore
- MB** Mandata bollitore

Acqua sanitaria:

- U** Uscita
- E** Entrata

Scarico condensa: **SC**

Per tutte le configurazioni di fumisteria fare riferimento alle normative vigenti.

DATI TECNICI

CARATTERISTICHE E MODELLI DISPONIBILI	U.D.M.	MYNUTE RAIN GREEN E 25 C.S.I.	MYNUTE RAIN GREEN E 30 C.S.I.	MYNUTE RAIN GREEN E 25 C.S.I. BOX	MYNUTE RAIN GREEN E 25 R.S.I.
SPECIFICHE ETICHETTA ENERGETICA SECONDO DIRETTIVA EUROPEA ErP					
Efficienza energetica riscaldamento	Classe	A	A	A	A
Efficienza energetica sanitario	Classe	A	A	A	-
Profilo di carico sanitario	-	XL	XL	XL	-
Rendimento stagionale riscaldamento	%	94	94	94	94
CARATTERISTICHE					
Portata termica nominale riscaldamento / sanitario	kW	20 / 25	25 / 30	20 / 25	25 / 30 ⁽¹⁾
Potenza termica nominale riscaldamento (80 - 60 °C)	kW	19,64	24,48	19,64	19,64
Potenza termica nominale riscaldamento (50 - 30 °C)	kW	21,14	26,50	21,14	21,14
Portata termica ridotta riscaldamento / sanitario	kW	6 / 6	6 / 6	6 / 6	6 / 6 ⁽¹⁾
Rendimento a Pn max - min (80 - 60 °C)	%	98,2 - 97,9	97,9 - 97,9	98,2 - 97,9	98,2 - 97,9
Rendimento a Pn max - min (50 - 30 °C)	%	105,7 - 107,3	106,0 - 107,3	105,7 - 107,3	105,7 - 107,3
Rendimento a carico ridotto 30% (30° ritorno)	%	109,6	109,6	109,6	109,6
Perdite al camino a bruciatore spento	%	0,14	0,11	0,14	0,14
Perdite al camino a bruciatore acceso	%	1,48	1,81	1,48	1,48
NOx	Classe	5	5	5	5
Tensione di alimentazione / frequenza	Volt/Hz	230/50	230/50	230/50	230/50
Potenza elettrica max riscaldamento	Watt	107	110	107	96
Grado di protezione elettrica	IP	X5D	X5D	X5D	X5D
ESERCIZIO RISCALDAMENTO					
Pressione e temperature massime	bar / °C	3 / 90	3 / 90	3 / 90	3 / 90
Capacità vaso espansione	litri	10	10	10	10
ESERCIZIO SANITARIO					
Pressione minima / massima	bar	0,2 / 6	0,2 / 6	0,2 / 6	-
Quantità di acqua calda con $\Delta t = 25^\circ$	litri/min	14	17	14	-
Portata minima acqua sanitaria	litri/min	2	2	2	-
COLLEGAMENTI					
Riscaldamento / gas	Ø	3/4"	3/4"	3/4"	3/4"
Sanitario	Ø	1/2"	1/2"	1/2"	-
SISTEMA PER INTUBAMENTO Ø 80-50 (*)					
Lunghezza max: Ø 80 aspirazione e curva 90°+ scarico e curva 90°	m	4,5 + 4,5	4,5 + 4,5	4,5 + 4,5	4,5 + 4,5
Lunghezza max: Ø 50 in canna fumaria verticale	m	49 ⁽²⁾	19 ⁽²⁾	49 ⁽²⁾	49 ⁽²⁾
SISTEMA PER INTUBAMENTO Ø 80-60 (*)					
Lunghezza max: Ø 80 aspirazione e curva 90°+ scarico e curva 90°	m	4,5 + 4,5	4,5 + 4,5	4,5 + 4,5	4,5 + 4,5
Lunghezza max: Ø 60 in canna fumaria verticale	m	31	21	31	31
TUBI SCARICO FUMI E ASPIRAZIONE ARIA COASSIALI Ø 60-100					
Lunghezza massima	m	7,85	7,85	7,85	7,85
Perdita per l'inserimento di una curva 90°/45°	m	1,6 / 1,3	1,6 / 1,3	1,6 / 1,3	1,6 / 1,3
TUBI SCARICO FUMI E ASPIRAZIONE ARIA SDOPPIATI Ø 80					
Lunghezza massima	m	53 + 53	42 + 42	53 + 53	53 + 53
Perdita per l'inserimento di una curva 90°/45°	m	1,5 / 1	1,5 / 1	1,5 / 1	1,5 / 1
DIMENSIONI CALDAIA					
Dimensioni caldaia (HxLxP)	mm	797x553x274	797x553x274	1223x654x255+26	797x553x274
Peso netto caldaia + box	kg	44	45	39+20	43
Versioni gas disponibili **		MTN	MTN	MTN	MTN

(*) Consultare la scheda tecnica o il manuale per i dettagli e le regolazioni
 (1) Dato sul sanitario nel caso di collegamento di un bollitore

** Per la trasformazione gas rivolgersi ai nostri Centri Assistenza Tecnica autorizzati
 (2) Lunghezza con fumisteria in classe H1

LEGENDA:

C riscaldamento + acqua sanitaria; **S** camera stagna; **R** solo riscaldamento; **I** accensione elettronica, controllo a ionizzazione.



Kasko

Modalità di estensione garanzia applicabile esclusivamente alle caldaie.

Per l'adesione e i termini contrattuali del servizio fare riferimento al depliant informativo specifico della Formula Kasko.

Servizio Clienti 199.13.31.31 *

Sede commerciale: Via Risorgimento, 23 A
23900 - Lecco

www.berettaclima.it

Beretta si riserva di variare le caratteristiche e i dati riportati nel presente fascicolo in qualunque momento e senza preavviso, nell'intento di migliorare i prodotti. Questo fascicolo pertanto non può essere considerato contratto nei confronti di terzi.

* Costo della chiamata da telefono fisso: 0,15 euro/min. IVA inclusa, da lunedì a venerdì dalle 08.00 alle 18.30, sabato dalle 08.00 alle 13.00.

Negli altri orari e nei giorni festivi il costo è di 0,06 euro/min. IVA inclusa.

Da cellulare il costo è legato all'Operatore utilizzato.

Scarica l'App Berettaclima da:



 **Beretta**
Il clima di casa.