

Ciao AT e Kit Cassetto Neutralizzatore



Murali Condensing per impianti con termosifoni e radiatori



Ciao AT, ideale per la sostituzione negli impianti con Termosifoni

Ciao AT è l'innovativa caldaia a condensazione studiata appositamente da Beretta per impianti tradizionali ad alta temperatura (termosifoni e radiatori). La caldaia è dotata di recuperatore di calore sui fumi e combustione in camera stagna; ciò permette di ottenere elevatissime prestazioni in

termini di rendimento e quindi un sensibile risparmio energetico. Ciao AT rappresenta la soluzione ideale sia nella prima installazione che nella sostituzione grazie al nuovo **kit optional cassetto neutralizzatore raccogli condensa**.



TECNOLOGIA

Cassetto neutralizzatore raccogli condensa

La caldaia Ciao AT dispone di un accessorio optional, il kit cassetto neutralizzatore raccogli condensa, che permette di poter raccogliere la condensa per neutralizzarla. Il kit è stato progettato per essere installato a parete nella parte inferiore della caldaia. Composto da una struttura metallica portante, il cassetto in materiale plastico, è equipaggiato di sali neutralizzatori e di interruttore di troppo pieno, che ferma la caldaia nel caso di eccessivo riempimento.

Al kit cassetto neutralizzatore raccogli condensa, nel caso di installazioni della caldaia all'esterno, può essere applicata una specifica protezione antigelo per un'adeguata protezione fino a - 5 °C (kit optional). In presenza del kit cassetto neutralizzatore raccogli condensa non è possibile installare la copertura inferiore. Le resistenze antigelo per il kit cassetto neutralizzatore sono aggiuntive al kit resistenze antigelo di caldaia.

**LEGENDA:**

- 1** Kit cassetto neutralizzatore
- 2** Struttura portante del kit cassetto neutralizzatore
- 3** Cassetto neutralizzatore
- 4** Galleggiante di troppo pieno per blocco automatico della caldaia
- 5** Operazione di ricarica sali neutralizzatori
- 6** Sali a corredo del kit Cassetto neutralizzatore: 200g idonei per 1 m³ di condensa

TECNOLOGIA E GESTIONE

Elevate prestazioni e consumi ridotti

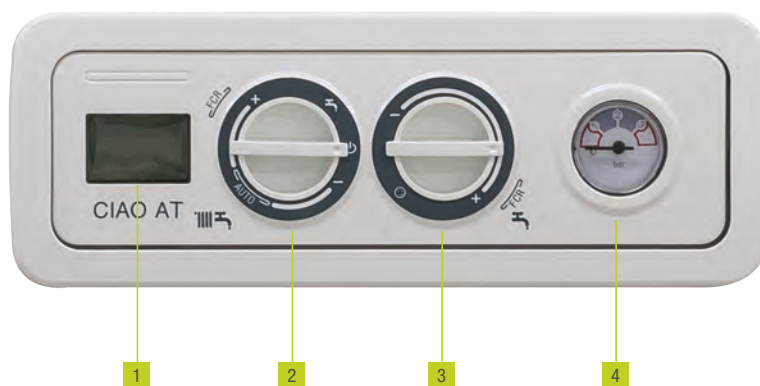
Nella caldaia Ciao AT l'acqua del circuito primario effettua un passaggio in uno scambiatore aggiuntivo, ciò permette di recuperare un'energia che altrimenti andrebbe sprecata. Questo processo consente di recuperare calore latente e quindi di incrementare ulteriormente le prestazioni della caldaia. Il risparmio

energetico offerto da una caldaia è tanto maggiore quanto più elevato è il rendimento della stessa: Ciao AT consente pertanto di ridurre il consumo di gas rispetto ad una caldaia priva dello scambiatore aggiuntivo.

La gestione

Il pannello elettronico è l'interfaccia per la gestione della caldaia. Semplice ed intuitivo permette di regolare i parametri della caldaia e attivare le numerose funzioni. Il display a cristalli liquidi fornisce le informazioni sullo stato dell'apparecchio ed i codici

di diagnostica. Ruotando le manopole si imposta in modo facile e intuitivo la temperatura dell'acqua di riscaldamento e dell'acqua calda sanitaria. Il pannello integra la funzione Sistema Clima Amico.



LEGENDA:

- | | |
|--|---|
| 1 Display digitale | 3 Selettore temperatura acqua calda sanitaria/attivazione preriscaldamento |
| 2 Selettore on/off/estate/inverno/reset/temperatura riscaldamento/attivazione Sistema Clima Amico | 4 Idrometro |

TECNOLOGIA E GESTIONE

Post Scambiatore condensante in alluminio

Kit cassetto neutralizzatore raccogli
condensa (optional)

Circolatore basso consumo
con cicli antibloccaggio

Valvola a tre vie con cicli antibloccaggio

Scheda elettronica con funzione
autodiagnostica e protezione antigelo

Grado di protezione elettrica IPX5D

Termoregolazione climatica con sonda
esterna (optional)

Sifone raccogli condensa

Scambiatore sanitario a piastre con
possibilità di preriscaldamento

By-pass sul circuito riscaldamento

Prese per analisi fumi

Funzione FCR (formazione condensa ridotta)



TECNOLOGIA E GESTIONE

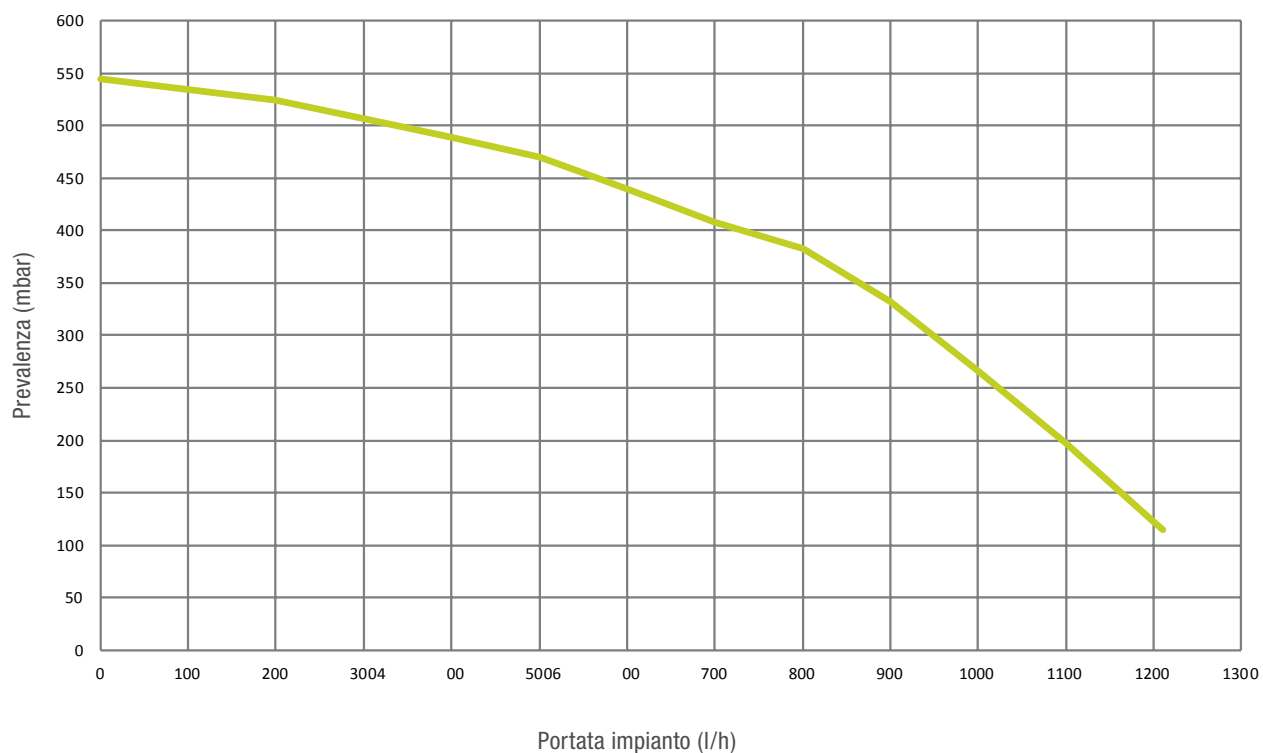
Circolatore basso consumo

Ciao AT utilizza un circolatore sincrono a basso consumo energetico, come previsto dalla Direttiva Europea ErP. Grazie a questa nuova tecnologia,

il motore elettrico del circolatore offre un Indice di Efficienza Energetica minore di 0,20, il che significa consumi elettrici notevolmente ridotti.



Prevalenza 6 metri

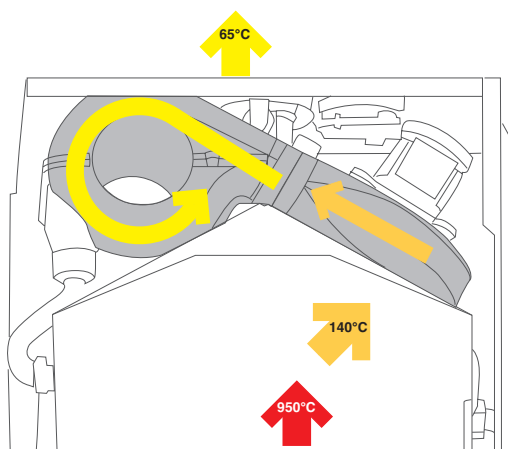


TECNOLOGIA E GESTIONE

Il percorso dei fumi

La tecnologia di Ciao AT si avvale dello scambiatore condensante che recupera il calore latente dei fumi, il medesimo principio sfruttato dalle caldaie a condensazione. Lo scambiatore, posto in alto a sinistra, è collegato direttamente al ventilatore che

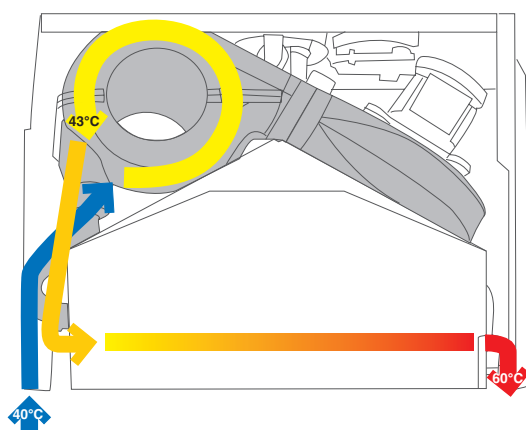
spinge i fumi al suo interno, prima che vengano espulsi definitivamente. La differenza della temperatura dei fumi tra l'ingresso $\sim 140^{\circ}\text{C}$ e l'uscita $\sim 65^{\circ}\text{C}$ dello scambiatore condensante è indicativa della quantità di calore recuperato dagli stessi.



Il percorso dell'acqua

Il ritorno dall'impianto passa prima nello scambiatore condensante che recupera il calore dei fumi, per poi attraversare lo scambiatore primario, dove riceve il calore rimanente per poter raggiungere la temperatura

di mandata richiesta. L'acqua recupera quindi dai fumi parte del calore, che altrimenti verrebbe espulso nell'atmosfera, dando così origine a minori sprechi e di conseguenza ad un maggior risparmio per l'utente.



TECNOLOGIA E GESTIONE

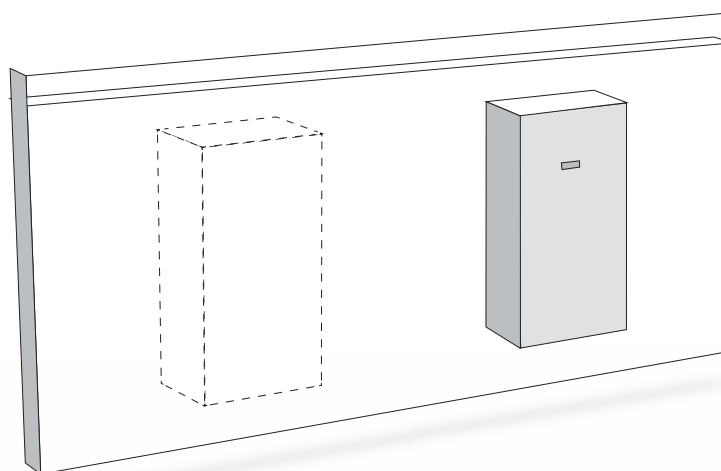
Compatibile con BeSMART

Il Pannello Comando Comfort BeSMART WiFi, optional compatibile con Ciao AT, è il dispositivo di gestione caldaia da remoto con funzioni di cronotermostato modulante. Con l'accessorio WiFi Box, incluso nel Comando Comfort BeSMART WiFi, è possibile gestire il comfort anche da remoto mediante Smartphone e Tablet. Il comando BeSMART WiFi è molto semplice da installare e intuitivo da usare e consente di regolare i parametri e attivare le numerose funzioni presenti in caldaia. Un ampio display a cristalli liquidi visualizza tutte le informazioni importanti. Utilizzando i tasti del comando si imposta in modo facile e intuitivo la temperatura dell'acqua di riscaldamento e dell'acqua calda sanitaria e si effettua la programmazione oraria del riscaldamento.



Installazione all'esterno

Ciao AT è progettata per poter essere installata anche all'esterno in luoghi parzialmente protetti grazie agli accessori dedicati (kit copertura inferiore e kit copertura superiore) e alla protezione antigelo di scheda fino a 0 °C. In condizioni di temperature più fredde è possibile estendere la protezione fino a -10 °C utilizzando l'apposito kit resistenze antigelo con cui è necessaria la copertura inferiore.



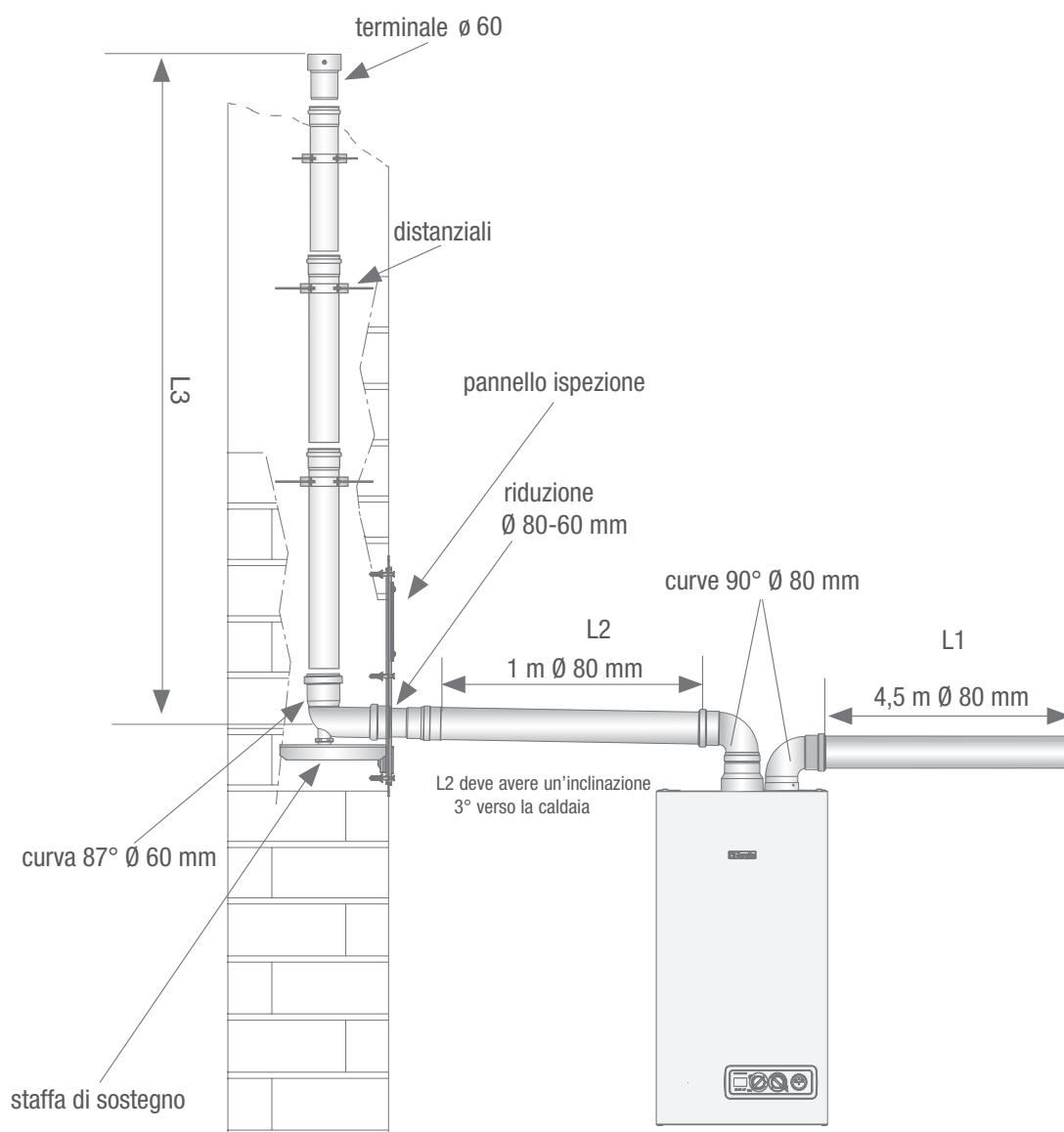
INSTALLAZIONE
INTERNA

INSTALLAZIONE
ESTERNA

INTUBAMENTO CON Ø 60 mm

Fino a 17 metri di intubamento Ø 60 con la caldaia Ciao AT

Con Ciao AT è possibile intubare con comodità anche le canne fumarie più "difficili" grazie alla omologazione per fumisteria Ø 60mm che si aggiunge alla tradizionale fumisteria da intubamento Ø 80 mm. I principali condotti della fumisteria da 60mm sono disponibili nel catalogo listino Beretta, mentre i manuali di caldaia forniscono le indicazioni di lunghezza massima, differenti a seconda della potenza di caldaia.



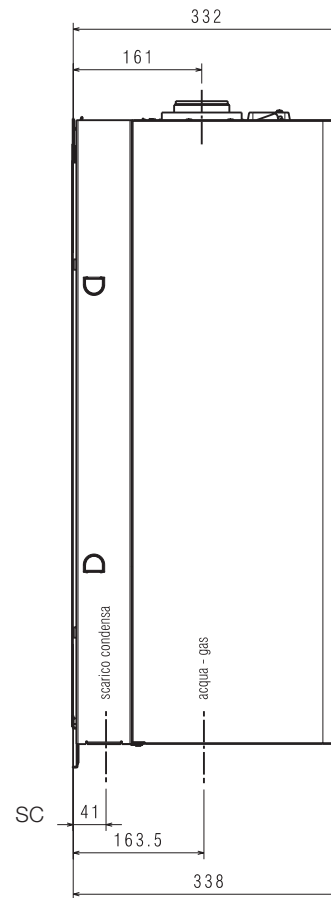
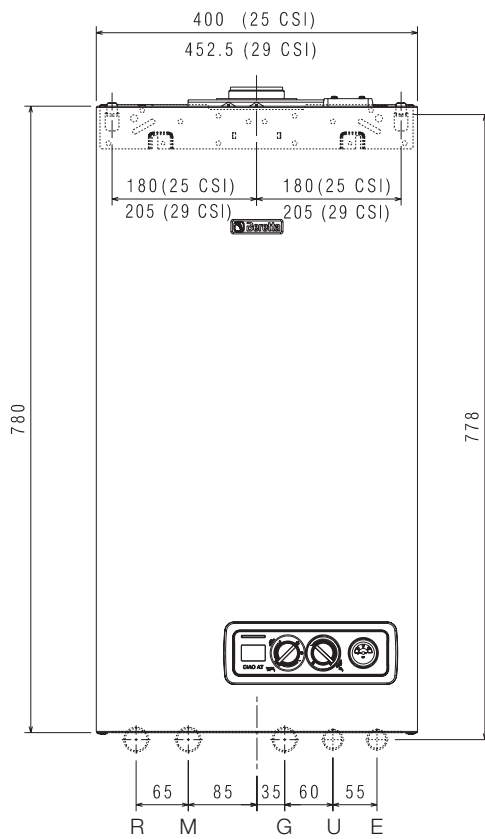
Lo schema è puramente indicativo, tutte le configurazioni di fumisteria devono fare riferimento alle normative vigenti di progettazione e di installazione.

LEGENDA:

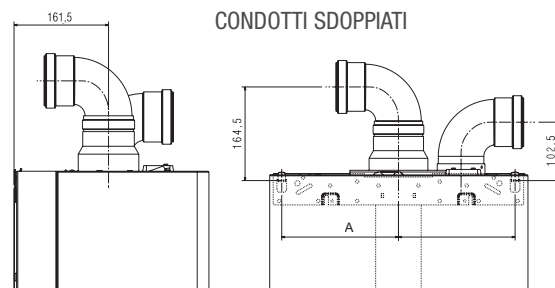
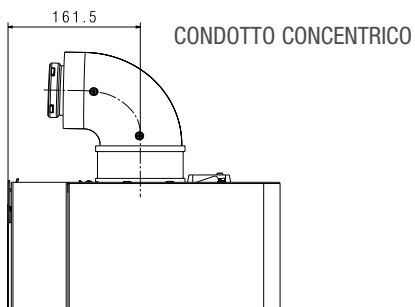
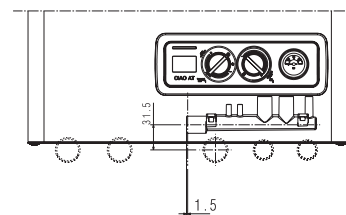
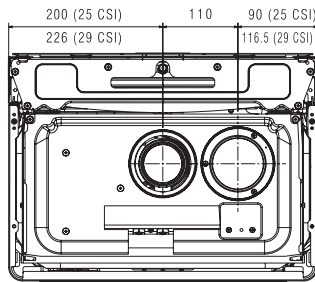
Impianto:

- L1** 1 curva 90° + 4,5 metri lineari
- L2** 1 curva 90° + 1 metro lineare
- L3** Ciao AT 25 (max 17 metri); Ciao AT 29 (max 5 metri)

DISEGNI TECNICI



VISTA DALL'ALTO



LEGENDA:

Impianto:

- R** Ritorno
- M** Mandata
- G** Gas

Acqua sanitaria:

- U** Uscita
- E** Entrata
- SC** Scarico Condensa

MOD.	A
25 C.S.I	180
29 C.S.I	208

DATI TECNICI

CARATTERISTICHE E MODELLI DISPONIBILI	U.D.M.	Ciao AT 25 C.S.I.	Ciao AT 29 C.S.I.
SPECIFICHE ETICHETTA ENERGETICA SECONDO DIRETTIVA EUROPEA ErP			
Efficienza energetica riscaldamento	Classe	B	B
Efficienza energetica sanitario	Classe	A	A
Profilo di carico sanitario	-	XL	XL
Rendimento stagionale riscaldamento	%	86	86
CARATTERISTICHE			
Portata termica nominale	kW	25	29
Potenza termica nominale (80 - 60 °C)	kW	24,35	28,30
Potenza termica ridotta (80 - 60 °C)	kW	14,25	14,28
Portata termica ridotta	kW	15	15
Potenza elettrica	Watt	129	114
Tensione di alimentazione / frequenza	Volt/Hz	230 / 50	230 / 50
Grado di protezione elettrica	IP	X5D	X5D
Rendimento utile a Pn max (80 - 60 °C)	%	97,4-95	97,6-95,2
Rendimento utile al 30% di Pn (30 °C ritorno)	%	100,1	99,5
ESERCIZIO RISCALDAMENTO			
Pressione e temperature massime	bar/°C	3 / 90	3 / 90
Campo di selezione delle temperatura riscaldamento	°C	40 / 80	40 / 80
Pompa: prevalenza pompa disponibile per l'impianto	mbar	266	266
alla portata di	litri/h	1000	1000
Capacità vaso d'espansione	litri	8	9
ESERCIZIO SANITARIO			
Pressione massima	bar	6	6
Pressione minima	bar	0,15	0,15
Quantità di acqua calda con $\Delta t=25^{\circ}\text{C}$	litri/min	14,3	16,6
Portata minima acqua sanitaria	litri/min	2	2
Campo di selezione temperatura sanitario	°C	37 - 60	37 - 60
COLLEGAMENTI			
Entrata - uscita riscaldamento	Ø	3/4"	3/4"
Entrata - uscita sanitario	Ø	1/2"	1/2"
Entrata gas	Ø	3/4"	3/4"
TUBI SCARICO FUMI E ASPIRAZIONE ARIA COASSIALI			
Diametro	mm	60 - 100	60 - 100
Lunghezza massima	m	4,5	4
Perdita per l'inserimento di una curva 90° / 45°	m	1,6 / 1,3	1,6 / 1,3
Diametro	mm	80 - 125	80 - 125
Lunghezza massima	m	11	9
Perdita per l'inserimento di una curva 90° / 45°	m	1,5/1	1,5/1
TUBI SCARICO FUMI E ASPIRAZIONE ARIA SEPARATI			
Diametro	mm	80 + 80	80 + 80
Lunghezza massima	m	19,5 + 19,5	12 + 12
Perdita per l'inserimento di una curva 90° / 45°	m	1,5/1	1,5/1
DIMENSIONI, PESO, GAS			
Dimensione caldaia (HxLxP)	mm	780x400x338	780x453x338
Peso	kg	40	44
Versioni gas disponibili (*)		MTN	MTN

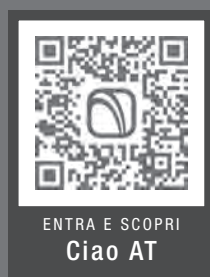
(*) Per la trasformazione gas rivolgersi ai Centri Assistenza Tecnica Beretta autorizzati

LEGENDA:

C riscaldamento + acqua sanitaria

S camera stagna

I accensione elettronica, controllo a ionizzazione



Kasko

Modalità di estensione garanzia applicabile esclusivamente alle caldaie.

Per l'adesione e i termini contrattuali del servizio fare riferimento al depliant informativo specifico della Formula Kasko.

Servizio Clienti 199.13.31.31 *

Sede commerciale: Via Risorgimento, 23 A
23900 - Lecco

www.berettaclima.it

Beretta si riserva di variare le caratteristiche e i dati riportati nel presente fascicolo in qualunque momento e senza preavviso, nell'intento di migliorare i prodotti. Questo fascicolo pertanto non può essere considerato contratto nei confronti di terzi.

* Costo della chiamata da telefono fisso: 0,15 euro/min. IVA inclusa, da lunedì a venerdì dalle 08.00 alle 18.30, sabato dalle 08.00 alle 13.00.

Negli altri orari e nei giorni festivi il costo è di 0,06 euro/min. IVA inclusa.

Da cellulare il costo è legato all'Operatore utilizzato.

Scarica l'App Berettaclima da:



 **Beretta**
Il clima di casa.