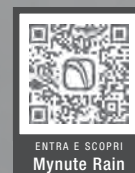


## Mynute Rain

Murali Combinate da Esterno



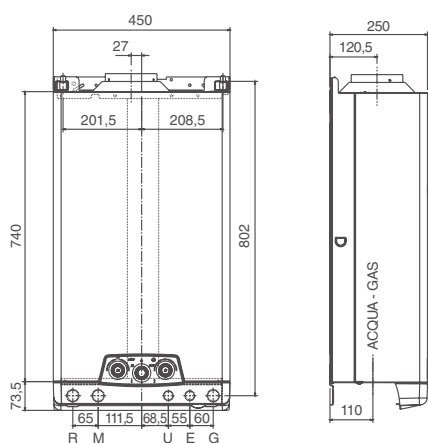
**Mynute Rain** è la caldaia da 24 kW a camera aperta progettata da Beretta specificatamente per l'installazione all'esterno. Grazie agli ingombri estremamente ridotti, è la risposta ideale ai problemi di spazio. Il grado di protezione elettrica IPX4D, i materiali utilizzati per il mantello e gli specifici componenti interni, forniscono la massima protezione dagli agenti atmosferici. Mynute Rain dispone di serie del Sistema

Antigelo Incorporato (S.A.I.) che protegge i circuiti riscaldamento e sanitario fino a  $-3^{\circ}\text{C}$  nelle installazioni a muro. Per le installazioni con condizioni atmosferiche particolarmente rigide, esiste un kit antigelo optional che estende la protezione fino a  $-10^{\circ}\text{C}$ . La caldaia è equipaggiata con circolatore basso consumo ( $\text{EEI} \leq 0,20$ ) modificabile fino a 7 m di prevalenza.

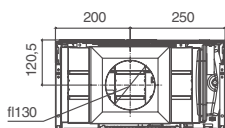
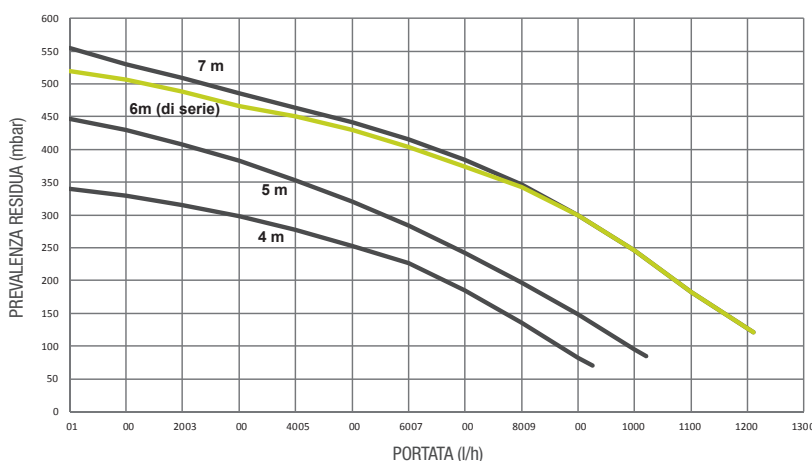
**DATI TECNICI**

CARATTERISTICHE E MODELLI DISPONIBILI	U.D.M.	MYNUTE RAIN 24 C.A.I.
<b>SPECIFICHE ETICHETTA ENERGETICA SECONDO DIRETTIVA EUROPEA ErP</b>		
Efficienza energetica riscaldamento	Classe	C
Efficienza energetica sanitario	Classe	B
Profilo di carico sanitario	-	XL
Rendimento stagionale riscaldamento	%	77
<b>CARATTERISTICHE</b>		
Portata termica nominale riscaldamento/ sanitario	kW	26,30
Potenza termica nominale riscaldamento/sanitario	kW	23,40
Potenza termica ridotta riscaldamento/sanitario	kW	8,83
Potenza elettrica	W	69
Grado di protezione	IP	X4D
Rendimento a Pn	%	90,8
Rendimento a carico ridotto (30%)	%	90,0
Perdite al camino e al mantello a bruciatore spento	%	0,07 - 0,80
<b>ESERCIZIO RISCALDAMENTO</b>		
Pressione - Temperatura massima	bar/°C	3 / 90
Capacità vaso d'espansione a membrana	l	8
<b>ESERCIZIO SANITARIO</b>		
Pressione minima/massima	bar	0,15 / 6
Quantità di acqua calda con Δt=25°C	l/min	13,4
Portata minima acqua sanitaria	l/min	2
<b>COLLEGAMENTI IDRAULICI</b>		
Entrata - uscita riscaldamento	Ø	3/4"
Entrata - uscita sanitario	Ø	1/2"
Entrata gas	Ø	3/4"
<b>TUBI SCARICO FUMI SEPARATI</b>		
Diametro	mm	130
<b>PESO, GAS</b>		
Peso	kg	34
Versioni gas disponibili		MTN

**LEGENDA:** C riscaldamento + acqua sanitaria; A camera aperta; I accensione elettronica, controllo a ionizzazione.



Prevalenza residua - circolatore basso consumo



**LEGENDA:**

**Impianto:**

- R Ritorno
- M Mandata
- G Gas

**Acqua sanitaria:**

- U Uscita
- E Entrata

Sede commerciale:

Via Risorgimento, 23 A 23900 - Lecco - [www.berettaclima.it](http://www.berettaclima.it)

Per maggiori dettagli relativi ai valori indicati fare riferimento alla documentazione tecnica. Beretta si riserva di modificare le caratteristiche e i dati riportati nel presente documento in qualunque momento e senza preavviso, nell'intento di migliorare i prodotti. Questo documento pertanto non può essere considerato contratto nei confronti di terzi.