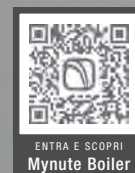


Mynute Boiler

Murali Standard con Bollitore



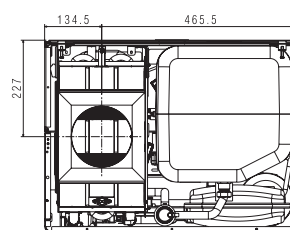
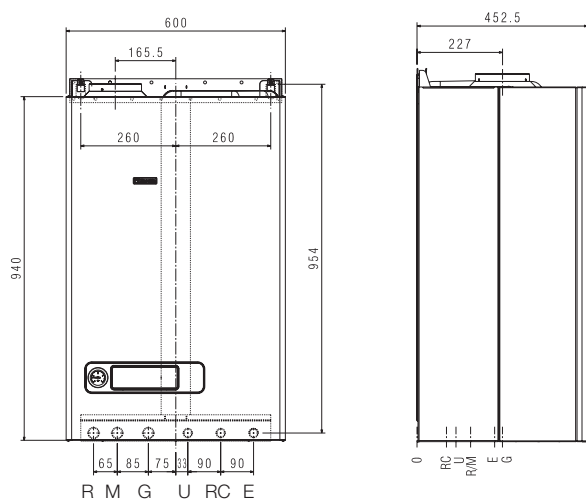
Mynute BOILER è la caldaia murale Beretta con bollitore in acciaio inox e anodo al magnesio in grado di soddisfare le molteplici esigenze di acqua calda sanitaria offrendo un elevato comfort. L'innovativo design e le dimensioni consentono di installare Mynute BOILER in qualsiasi punto dell'abitazione consentito dalle normative vigenti. La gamma è composta da modelli a camera aperta

da 28 kW con bollitore INOX da 60 litri. Le caldaie dispongono di serie del bypass automatico, del vaso di espansione riscaldamento (10 litri) e sanitario (2 litri) e hanno protezione elettrica IPX5D per una più grande flessibilità d'installazione. I collegamenti idraulici a muro con rubinetto gas e sanitario sono kit optional (cod. 20085814).

DATI TECNICI

CARATTERISTICHE E MODELLI DISPONIBILI	U.D.M.	MYNUTE BOILER 28/60 B.A.I.
SPECIFICHE ETICHETTA ENERGETICA SECONDO DIRETTIVA EUROPEA ErP		
Efficienza energetica riscaldamento	Classe	C
Efficienza energetica sanitario	Classe	B
Profilo di carico sanitario	-	XL
Rendimento stagionale riscaldamento	%	77
CARATTERISTICHE		
Portata termica nominale riscaldamento/ sanitario	kW	31,00
Potenza termica nominale riscaldamento/sanitario	kW	28,06
Potenza termica ridotta riscaldamento	kW	12,32
Potenza elettrica	W	49
Grado di protezione IP	IP	X5D
Rendimento a Pn max	%	90,5
Rendimento a carico ridotto (30%)	%	89,9
Perdite al camino a bruciatore spento	%	0,32
Perdite al camino a bruciatore acceso	%	8,86
ESERCIZIO RISCALDAMENTO		
Pressione - Temperatura massima	bar/°C	3 / 90
Capacità vaso d'espansione a membrana	l	10
ESERCIZIO SANITARIO		
Pressione minima/massima	bar	0,2 / 8
Quantità di acqua calda con $\Delta t=25^{\circ}\text{C}$	l/min	16,1
Capacità bollitore	l/min	60
Tipo di bollitore	-	INOX
Campo di selezione della temperatura	° C	37 / 60
Regolatore di flusso	l/min	13
COLLEGAMENTI IDRAULICI		
Entrata - uscita riscaldamento	Ø	3/4"
Entrata - uscita sanitario	Ø	1/2"
Entrata gas	Ø	3/4"
TUBI SCARICO FUMI SEPARATI		
Diametro	mm	140
PESO, GAS		
Peso	kg	60
Versioni gas disponibili		MTN

(*) Per la trasformazione gas rivolgersi ai Centri AssistenzaTecnica Beretta autorizzati



IMPIANTO		ACQUA SANITARIA			
Ritorno	R	171,75	Entrata	E	219,5
Mandata	M	171,75	Uscita	U	147,5
Gas	G	255,25	Rubinetto di carico bollitore	RC	78,5

LEGENDA:

Impianto:

- B** Bollitore
- S** Camera aperta
- I** Accensione elettronica, controllo a ionizzazione

Sede commerciale:

Via Risorgimento, 23 A 23900 - Lecco - www.berettaclima.it

Per maggiori dettagli relativi ai valori indicati fare riferimento alla documentazione tecnica. Beretta si riserva di modificare le caratteristiche e i dati riportati nel presente documento in qualunque momento e senza preavviso, nell'intento di migliorare i prodotti. Questo documento pertanto non può essere considerato contratto nei confronti di terzi.