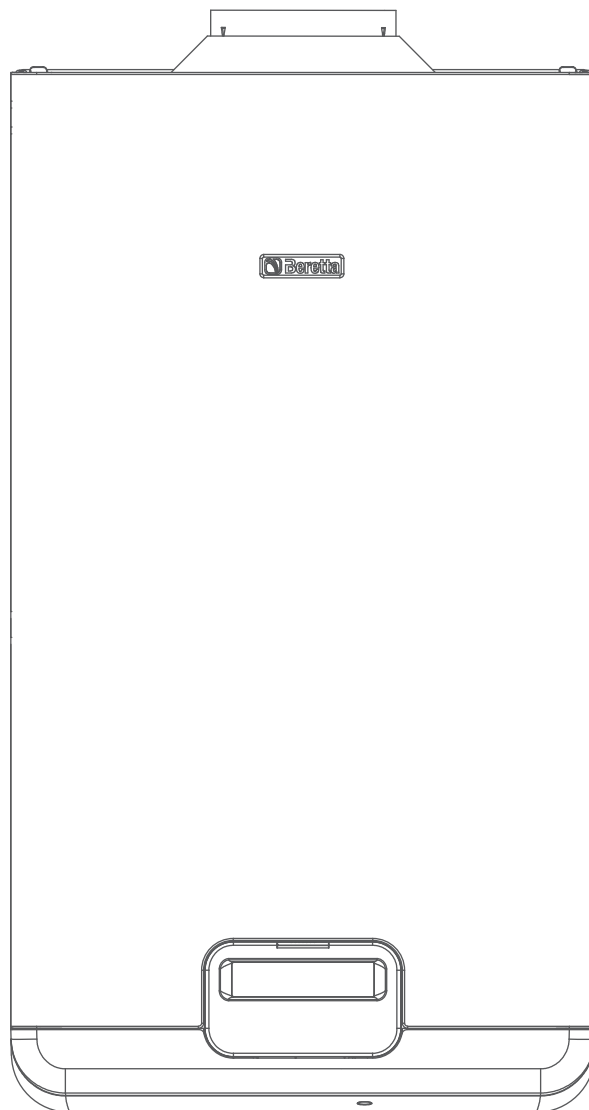


Exclusive
Murali standard



Vers. 1.0



Sommario

Guida al capitolato	4
Dati tecnici	6
Descrizione e installazione	10
Accessori	14

Guida al capitolato

Exclusive C.A.I.

caldaia murale per riscaldamento ambiente e produzione istantanea di acqua calda sanitaria
camera aperta a tiraggio naturale con scambiatore in rame
controllo a ionizzazione senza fiamma pilota
modulazione elettronica continua gas
circolatore a basso consumo (EEI ≤ 0,20)
termoregolazione di serie (con sonda esterna optional)

Caldaia	Beretta
Modelli	Exclusive 24 / 28 C.A.I.
CE N°	0694
Pin N°	51BP2679
Apparecchio di tipo	Camera aperta tiraggio naturale B11bs
Potenza	24 kW - 28 kW
Categoria gas	II2HM3+



Guida al capitolato

Caratteristiche

- Accensione automatica elettronica diretta del bruciatore principale e rivelazione di fiamma a ionizzazione.
- Alimentazione elettrica 230 V - 50 Hz.
- By-pass automatico per circuito riscaldamento.
- Campo di temperatura mandata riscaldamento regolabile da 40 a 80 °C.
- Circolatore a basso consumo con dispositivo per la separazione e lo spurgo automatico dell'aria.
- Display digitale retroilluminato con indicazione della temperatura, della pressione di servizio e dei codici di anomalia.
- Dispositivo semi automatico di riempimento dell'impianto di riscaldamento.
- Encoder regolazione della temperatura acqua dei sanitari e di riscaldamento.
- Esclusivo sistema di controllo gas che assicura rendimento costante su tutto il campo di funzionamento della caldaia.
- Lenta accensione automatica.
- Massima temperatura di prelievo sanitario 60 °C.
- Modulazione elettronica di fiamma continua in sanitario e in riscaldamento.
- Rubinetto manuale riempimento impianto.
- Scambiatore per la preparazione dell'acqua calda sanitaria in acciaio inox saldobrasato con dispositivo anticalcare.
- Scheda a microprocessore che controlla ingressi, uscite e gestione allarmi.
- Selettore OFF-reset blocco allarmi, funzioni COMFORT.
- Tasto di comando riempimento automatico dell'impianto di riscaldamento.
- Tasto INFO.
- Trasduttore di pressione.
- Valvola a 3 vie con attuatore elettrico e flussostato di precedenza.
- Valvola elettrica a doppio otturatore che comanda il bruciatore.
- Vaso d'espansione 8 litri.

Sicurezze

- Antigelo di primo livello.
- Apparecchiatura di controllo fiamma a ionizzazione che nel caso di mancanza di fiamma interrompe l'uscita di gas.
- Dispositivo antibloccaggio del circolatore e valvola tre vie.
- Dispositivo antigelo che interviene quando la temperatura dell'acqua scende a +7 °C.
- Pressostato analogico interno alla caldaia.
- Sonda NTC per il controllo temperatura del primario.
- Sonda NTC per il controllo temperatura del sanitario.
- Stabilizzatore di pressione del gas incorporato.
- Termostato di controllo della corretta evacuazione dei fumi, che in caso di anomalie di tiraggio della canna fumaria, manda in blocco la caldaia.
- Termostato di sicurezza limite a riarmo automatico che controlla i surriscaldamenti dell'apparecchio, garantendo una perfetta sicurezza a tutto l'impianto.
- Valvola di sicurezza a 3 bar sull'impianto di riscaldamento.
- Valvola di sicurezza riscaldamento tarata a 3 bar.

Predisposizioni

- Predisposizione per funzione preriscaldamento sanitario in funzionamento "INVERNO COMFORT".
- Predisposizione per termostato ambiente e programmatore orario.

Certificazioni

- Direttiva 2009/142/CE in materia di apparecchi a gas.
- Direttiva Rendimenti 92/42/CEE.
- Direttiva Compatibilità Elettromagnetica 2004/108/CE.
- Direttiva Bassa Tensione 2006/95/CE.
- Direttiva 2009/125/CE Progettazione eco-compatibile dei prodotti connessi all'energia.
- Direttiva 2010/30/UE Indicazione del consumo di energia mediante etichettatura.
- Regolamento Delegato (UE) N. 811/2013.
- Regolamento Delegato (UE) N. 813/2013.

Dati tecnici

Tabella dati tecnici (Certificati da Istituto IMQ)

Descrizione	Unità	Exclusive 24 C.A.I.	Exclusive 28 C.A.I.	
Riscaldamento Portata termica nominale (Hi)	kW	26,70	31,90	
	kcal/h	22962	27434	
	Potenza termica nominale	kW	23,98	28,71
		kcal/h	20620	24691
Portata termica ridotta (Hi)	kW	10,70	14,00	
	kcal/h	9202	12040	
	Potenza termica ridotta	kW	9,14	11,93
		kcal/h	7859	10258
Sanitario Portata termica nominale (Hi)	kW	26,70	31,90	
	kcal/h	22962	27434	
	Potenza termica nominale	kW	23,98	28,71
		kcal/h	20620	24691
Portata termica ridotta (Hi)	kW	8,30	8,70	
	kcal/h	7138	7482	
	Potenza termica ridotta	kW	7,09	7,41
		kcal/h	6096	6375
Categoria		I12HM3+	I12HM3+	
Tensione e frequenza di alimentazione	V - Hz	230 - 50	230 - 50	
Grado di protezione	IP	X5D	X5D	
Esercizio riscaldamento				
Pressione massima	bar	3	3	
Pressione minima per funzionamento standard	bar	0,25 ÷ 0,45	0,25 ÷ 0,45	
Temperatura massima	°C	90	90	
Campo di selezione della temperatura acqua riscaldamento	°C	40 - 80	40 - 80	
Vaso d'espansione a membrana	l	8	8	
Prearica vaso d'espansione	bar	1	1	
Esercizio sanitario				
Pressione minima - massima	bar	0,15 - 6	0,15 - 6	
Quantità di acqua calda con ΔT 25K / 30 K / 35 K	l/min	13,7 / 11,5 / 9,8	16,5 / 13,7 / 11,8	
Portata minima acqua sanitaria	l/min	2	2	
Campo di selezione della temperatura acqua sanitaria	°C	35 - 60	35 - 60	
Regolatore di flusso	l/min	10	12	
Pressione gas				
Pressione nominale gas metano (G20)	mbar	20	20	
Pressione nominale gas liquido G.P.L. (G30/G31)	mbar	28-30/37	28-30/37	
Collegamenti idraulici				
Entrata - uscita riscaldamento	Ø mm	3/4"	3/4"	
Entrata - uscita sanitario	Ø mm	1/2"	1/2"	
Entrata gas	Ø mm	3/4"	3/4"	
Dimensioni caldaia				
Altezza - Larghezza - Profondità	mm	740 - 400 - 332	740 - 450 - 332	
Peso caldaia	kg	28	30	
Tubo scarico fumi				
Diametro	mm	130	140	

Dati tecnici

Tabella legge 10

Descrizione	Unità	Exclusive 24 C.A.I.	Exclusive 28 C.A.I.	
Potenza termica massima				
Utile	kW	23,98	28,71	
Focolare	kW	26,70	31,90	
Potenza termica minima				
Utile (sanitario / riscaldamento)	kW	7,09 / 9,14	7,41 / 11,93	
Focolare (sanitario / riscaldamento)	kW	8,30 / 10,70	8,70 / 14,00	
Rendimenti				
Pn. Max.	%	89,8	90,0	
Pn. Min.	%	85,4	85,2	
a carico ridotto 30% (temperatura ritorno 47 °C)	%	89,5	89,5	
Valori a Pn. Max.				
Perdite al camino con bruciatore spento	%	0,30	0,27	
Perdite al mantello con bruciatore spento	%	0,21	0,17	
Perdite al camino con bruciatore in funzione (Pn min.)	%	8,90 (11,59)	8,83 (12,27)	
Perdite al mantello con bruciatore in funzione	%	1,30	1,17	
Valori di emissioni a portata max e min gas G20 *				
Massimo	CO s.a. inferiore a	p.p.m.	80	90
	CO ₂	%	6,7	6,7
	NOx s.a. inferiore a	p.p.m.	160	170
	T fumi	°C	138	132
Minimo	CO s.a. inferiore a	p.p.m.	60	20
	CO ₂	%	2,7	3,1
	NOx s.a. inferiore a	p.p.m.	110	80
	T fumi	°C	96	97
Potenza elettrica totale	W	55	53	
Potenza elettrica circolatore	W	39	39	

* Verifica eseguita con tubi separati Ø 80 mm, 0,5+0,5+90°, temperature acqua 80-60 °C.

Tabella verifica tiraggio canne fumarie

Descrizione	Unità	Exclusive 24 C.A.I.	Exclusive 28 C.A.I.
Portata fumi G20	Nm ³ /h	47,345	54,160
Portata massica fumi G20 (max)	g/s	16,115	18,855
Portata massica fumi G20 (min)	g/s	15,926	16,978
Portata aria G20	Nm ³ /h	44,666	50,960
Eccesso d'aria (l) G20 (max)	%	1,752	1,668

Dati tecnici

Tabella dati tecnici regolamenti ErP

Parametro	Simbolo	Unità	Exclusive 24 C.A.I.	Exclusive 28 C.A.I.
Classe di efficienza energetica stagionale del riscaldamento d'ambiente			C	C
Classe di efficienza energetica di riscaldamento dell'acqua			B	B
Potenza termica utile				
Potenza nominale riscaldamento	Pn	kW	24	29
Alla potenza termica nominale e a un regime di alta temperatura (*)	P4	kW	24,0	28,7
Al 30% della potenza termica nominale e a un regime di bassa temperatura (**)	P1	kW	7,1	8,5
Efficienza				
Efficienza energetica stagionale del riscaldamento d'ambiente	η_s	%	77	77
Alla potenza termica nominale e a un regime di alta temperatura (*)	η_4	%	80,9	81,0
Al 30% della potenza termica nominale e a un regime di bassa temperatura (**)	η_1	%	80,3	80,3
Consumi elettrici ausiliari				
A pieno carico	elmax	W	17,0	14,0
A carico parziale	elmin	W	7,2	6,3
In modalità Standby	PSB	W	3,0	3,0
Altri parametri				
Perdite termiche in modalità standby	Pstby	W	135,0	141,0
Consumo energetico annuo	QHE	GJ	90	107
Livello della potenza sonora all'interno	LWA	dB	54	53
Emissioni di ossidi d'azoto	NOx	mg/kWh	143	143
Acqua calda sanitaria				
Profilo di carico dichiarato			XL	XL
Consumo giornaliero di energia elettrica	Qelec	kWh	0,124	0,125
Consumo annuo di energia elettrica	AEC	kWh	27	27
Efficienza energetica di riscaldamento dell'acqua	η_{wh}	%	78	78
Consumo giornaliero di combustibile	Qfuel	kWh	25,526	25,647
Consumo annuo di combustibile	AFC	GJ	19	19

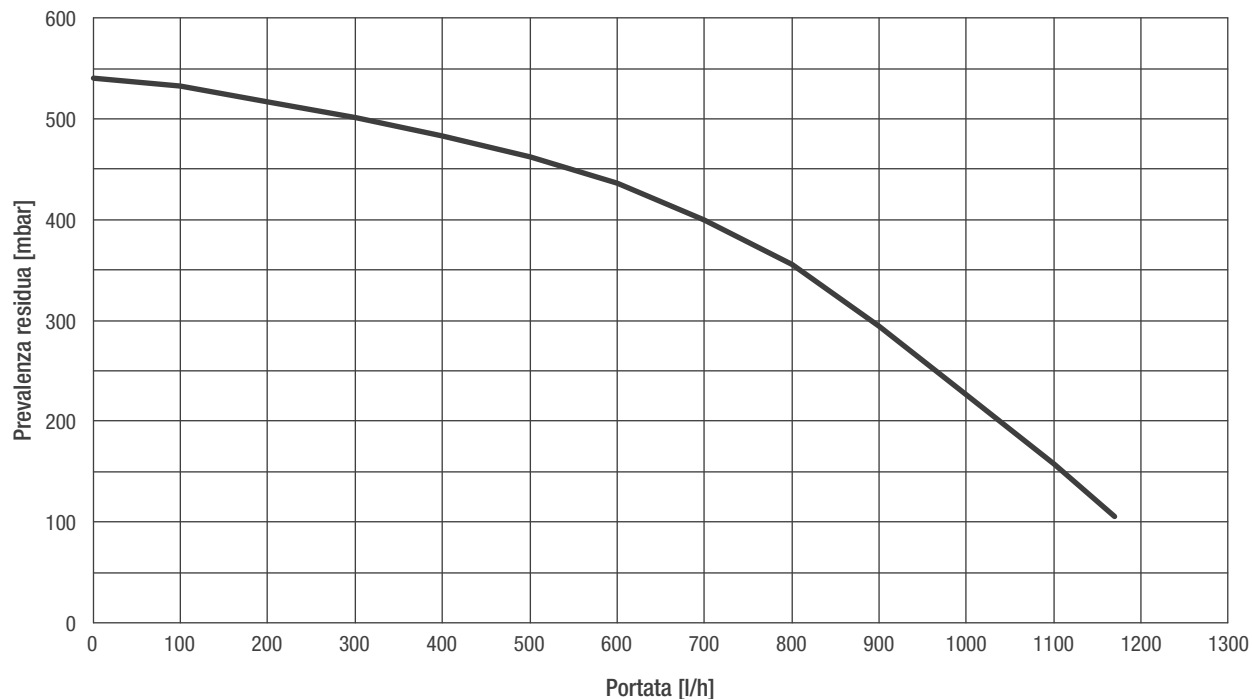
(*) Regime di alta temperatura: 60 °C al ritorno e 80 °C alla mandata della caldaia.

(**) Regime di bassa temperatura: temperatura di ritorno 50 °C.

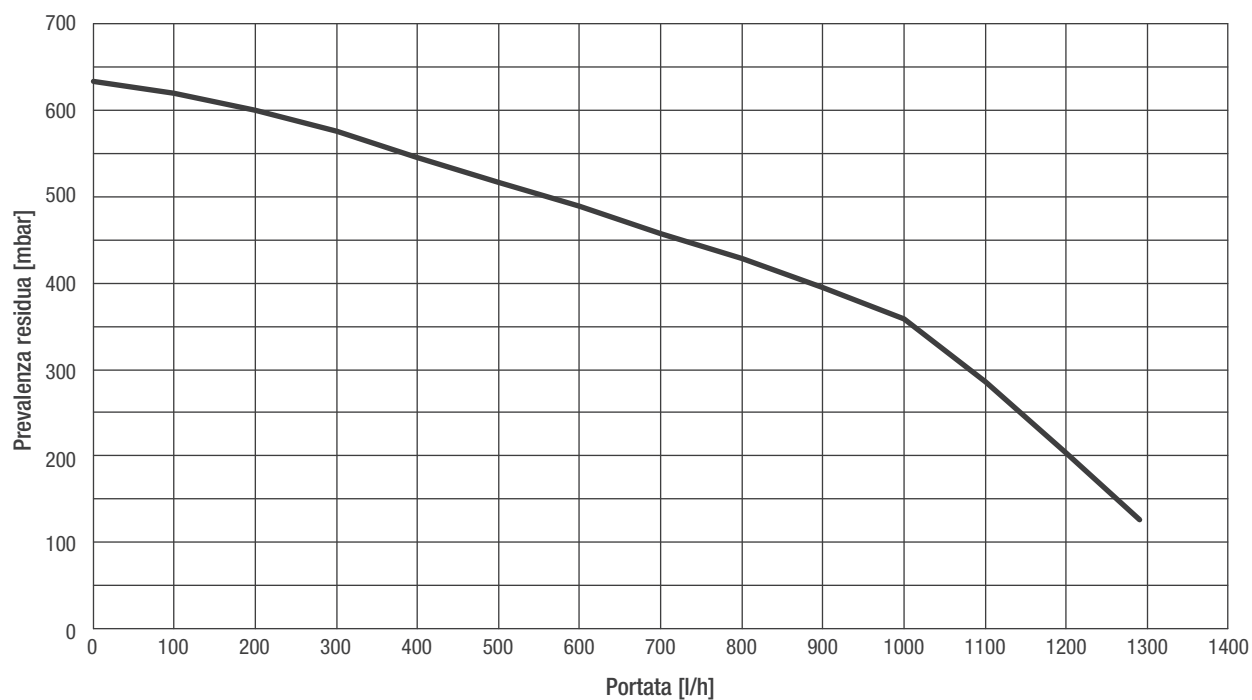
Dati tecnici

Prevalenza residua del circolatore

Curva circolatore di serie 6 m

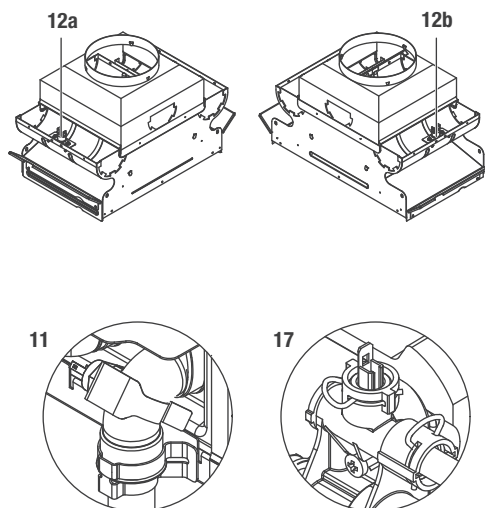
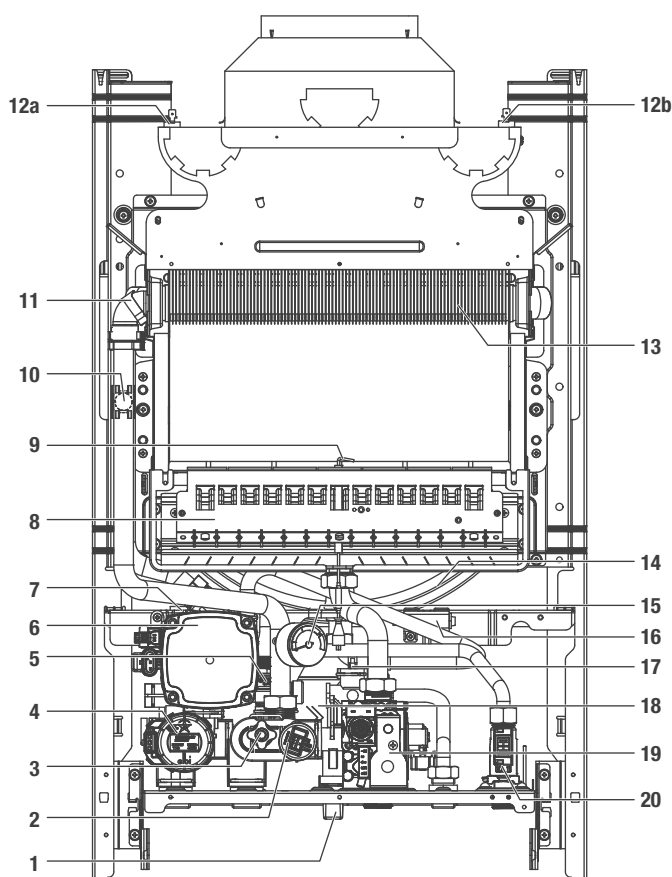


Curva kit circolatore alta prevalenza



Descrizione e installazione

Componenti principali

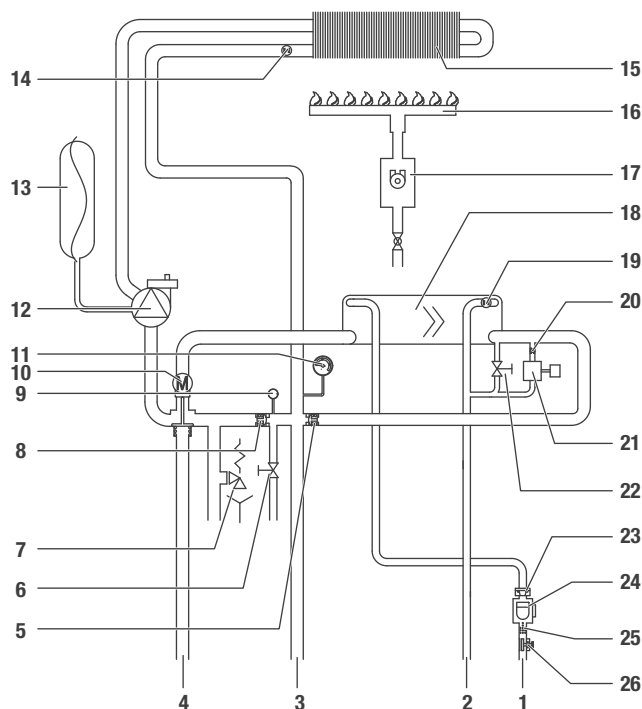


- 1. Rubinetto di riempimento
- 2. Trasduttore di pressione
- 3. Valvola di scarico
- 4. Valvola a tre vie elettrica
- 5. Valvola di sicurezza
- 6. Pompa di circolazione
- 7. Valvola di sfogo aria
- 8. Bruciatore
- 9. Candela accensione-rilevazione fiamma
- 10. Termostato limite
- 11. Sonda NTC primario

- 12a. Termostato fumi modello 24 kW
- 12b. Termostato fumi modello 28 kW
- 13. Scambiatore principale
- 14. Vaso espansione
- 15. Idrometro
- 16. Trasformatore di accensione remoto
- 17. Sonda NTC sanitario
- 18. Scambiatore acqua sanitaria
- 19. Valvola gas
- 20. Flussostato

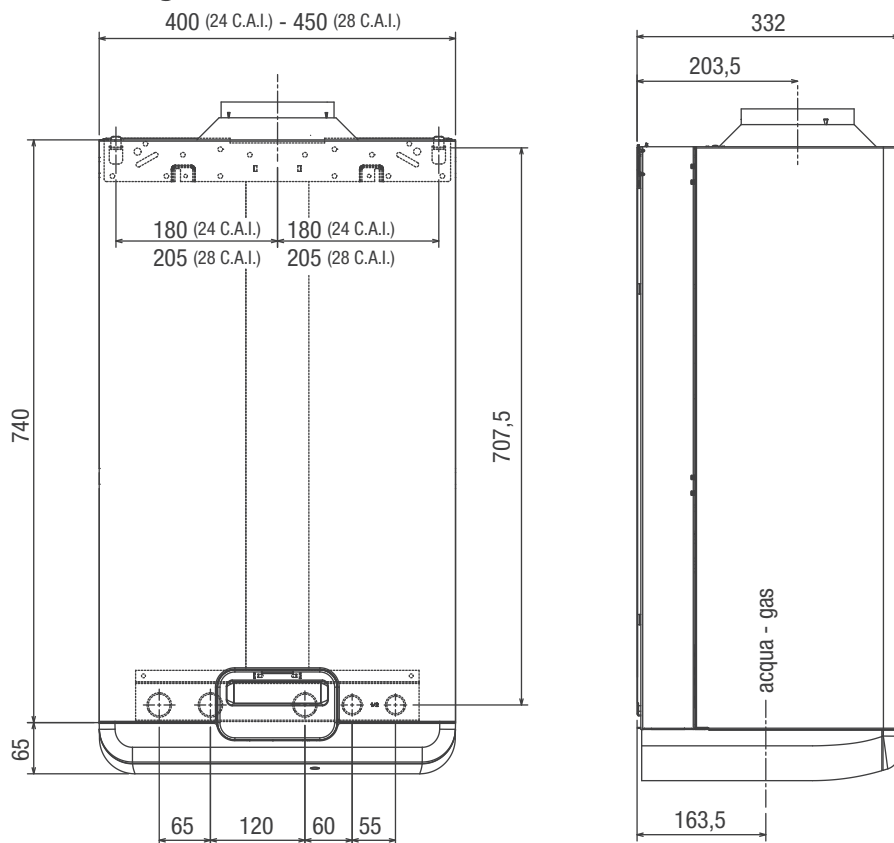
Descrizione e installazione

Circuito idraulico



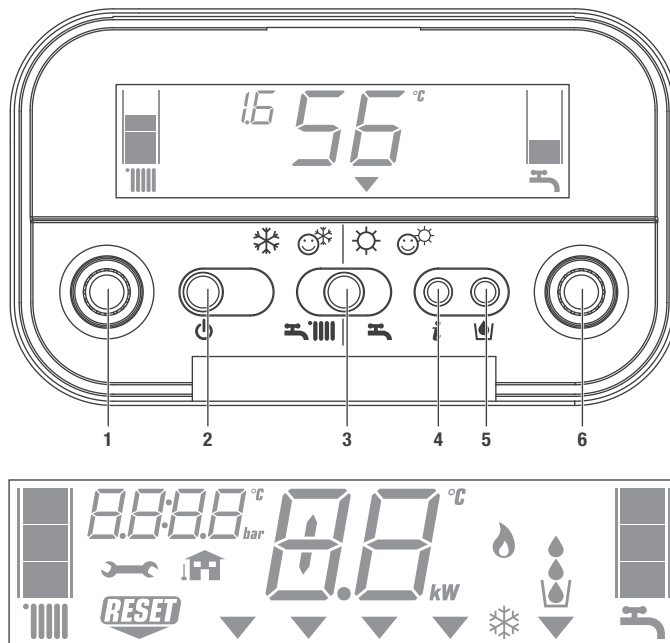
- | | |
|-----------------------------|------------------------------------|
| 1. Entrata sanitario | 14. Sonda NTC primario |
| 2. Uscita sanitario | 15. Scambiatore primario |
| 3. Mandata riscaldamento | 16. Bruciatore |
| 4. Ritorno riscaldamento | 17. Valvola gas |
| 5. Valvola di non ritorno | 18. Scambiatore sanitario |
| 6. Valvola di scarico | 19. Sonda NTC sanitario |
| 7. Valvola di sicurezza | 20. Valvola di non ritorno |
| 8. By-pass automatico | 21. Elettrovalvola di riempimento |
| 9. Trasduttore di pressione | 22. Rubinetto di riempimento |
| 10. Motore valvola tre vie | 23. Limitatore di portata |
| 11. Idrometro | 24. Flussostato |
| 12. Circolatore con sfiato | 25. Filtro sanitario |
| 13. Vaso espansione | 26. Rubinetto entrata acqua fredda |

Dimensioni di ingombro



Descrizione e installazione

Pannello di comando



Descrizione dei comandi

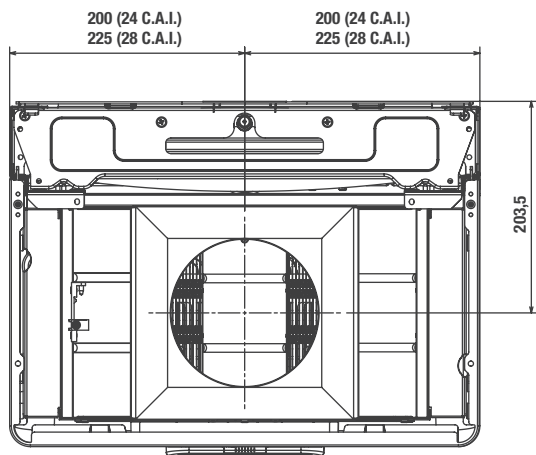
- 1. Selettore temperatura acqua circuito riscaldamento:** consente di impostare il valore di temperatura dell'acqua di riscaldamento.
- 2. Tasto di funzione ON - OFF - RESET:**
ON - Caldaia alimentata elettricamente, in attesa di richiesta di funzionamento (🔌 - 🔌).
OFF - Caldaia alimentata elettricamente ma non disponibile per il funzionamento.
RESET - Permette di ripristinare il funzionamento dopo un'anomalia di funzionamento.
- 3. Tasto modo di funzionamento:** permette di scegliere la modalità di funzionamento più adeguato alle proprie esigenze (❄️ inverno - ❄️ inverno comfort - ☀️ estate - ☀️ estate comfort).
- 4. Tasto info:** permette di visualizzare in sequenza le informazioni inerenti lo stato di funzionamento dell'apparecchio.
- 5. Tasto riempimento impianto:** premendolo, la caldaia provvede automaticamente a caricare l'impianto fino a raggiungere il valore di pressione corretto (tra 1 e 1,5 bar).
- 6. Selettore temperatura acqua riscaldamento:** consente di impostare il valore di temperatura dell'acqua di riscaldamento.
Selettore temperatura acqua sanitario: consente di impostare il valore di temperatura dell'acqua sanitaria.

Descrizione delle icone

- Scala graduata temperatura acqua riscaldamento con icona funzione riscaldamento.
- Scala graduata temperatura acqua sanitario con icona funzione sanitario.
- Icona anomalia.
- Icona necessità di reset.
- Valore di pressione.
- Icona connessione sonda esterna.
- Temperatura riscaldamento/sanitario. oppure
- Anomalia di funzionamento (es. 10 - anomalia mancanza fiamma).
- Indicatore selezione funzioni (si posiziona in corrispondenza del tipo di funzionamento scelto: ❄️ inverno - ❄️ inverno comfort - ☀️ estate - ☀️ estate comfort).
- Icona funzionamento bruciatore.
- Icona funzione antigelo attiva.
- Icona funzione caricamento impianto.
- Icona necessità di caricamento.

Descrizione e installazione

Evacuazione fumi

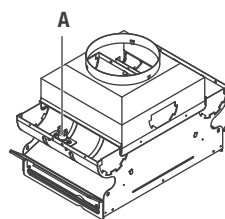
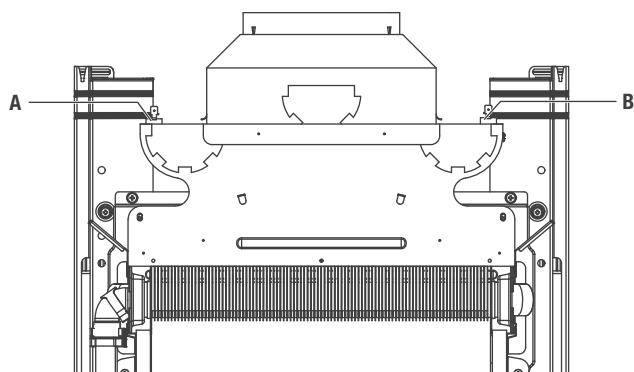


La figura riporta la vista dall'alto della caldaia con le quote di riferimento per l'interasse dell'uscita fumi, rispetto alla piastra di supporto caldaia.

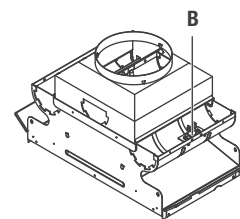
Dispositivo di sicurezza fumi

La caldaia è dotata di un sistema di controllo della corretta evacuazione dei prodotti della combustione che, in caso di anomalia, manda in blocco la caldaia: termostato fumi (figura qui sotto). Per tornare alla condizione di funzionamento, posizionare il selettore di funzione su spento, aspettare qualche secondo, poi posizionare il selettore di funzione sulla posizione desiderata. Se l'anomalia

permane, chiamare un tecnico qualificato del Centro di Assistenza Tecnica. Il dispositivo di controllo della corretta evacuazione dei fumi non deve essere in alcun modo messo fuori uso. In caso di sostituzione del dispositivo, oppure di parti difettose, devono essere usati solo ricambi originali.



Termostato fumi 24 kW



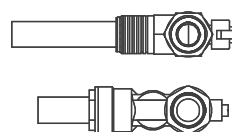
Termostato fumi 28 kW

Accessori

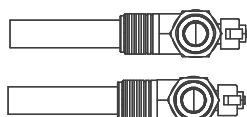
Accessori circuito idraulico



Kit circolatore ad alta prevalenza

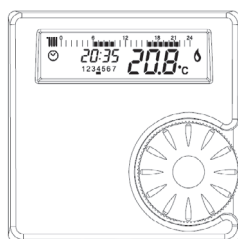


Kit rubinetti riscaldamento

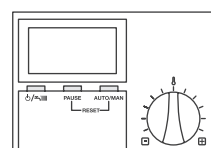


Kit rubinetti riscaldamento con filtro

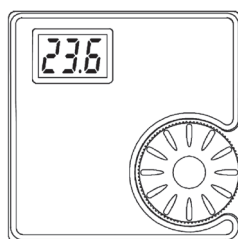
Accessori speciali



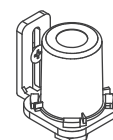
Cronotermostato digitale



REC 07



Termostato digitale



Sonda temperatura esterna da abbinare alla caldaia

Servizio Clienti 199.13.31.31 *

**Sede commerciale: Via Risorgimento, 23 A
23900 - Lecco**

www.berettaclima.it

Beretta si riserva di variare le caratteristiche e i dati riportati nel presente fascicolo in qualunque momento e senza preavviso, nell'intento di migliorare i prodotti. Questo fascicolo pertanto non può essere considerato contratto nei confronti di terzi.

* Costo della chiamata da telefono fisso: 0,15 euro/min. IVA inclusa, da lunedì a venerdì dalle 08.00 alle 18.30, sabato dalle 08.00 alle 13.00.

Negli altri orari e nei giorni festivi il costo è di 0,06 euro/min. IVA inclusa.

Da cellulare il costo è legato all'Operatore utilizzato.

 **Beretta**
Il clima di casa.